

【M's LINE Car♪HiFi Meeting 2016 エントリー用紙】 No. ① 受付FAX 048-642-0172

※エントリー用紙No.②も同時にFAXしてください。
 ※エントリー締め切りは各開催日の10日前までです。

お問い合わせ先：エムズラインカーハイファイミーティング事務局
 TEL 048-642-0170 E-MAIL office@ms-line.co.jp

申込日/平成28年	月	日
エントリー受付販売店名 <small>※販売店様記入欄</small>		
販売店担当者名		

エントリー番号 <small>※イベント事務局記入欄</small>

※以下太枠内は全てお客様が記入してください

◆エントリー車両情報	
車種名	
ボディ色	
ナンバー4桁	—

★エントリー代金 ¥4,000 (お弁当別)	※領収書発行希望の方は下欄に宛名をご記入ください
★お弁当のご注文 ¥1,000 × () 個 ※希望個数を記入してください	領収書宛名
	様

◆エントリー希望の会場、クラスの□にチェックを入れて下さい。

会場	クラス
<input type="checkbox"/> 中部 (8/7)	<input type="checkbox"/> ハイレゾクラス
<input type="checkbox"/> 東北 (9/4)	<input type="checkbox"/> プラチナクラス (システム金額：120万円以上)
<input type="checkbox"/> 関西 (10/2)	<input type="checkbox"/> ゴールドクラス (システム金額：50万円以上～120万円未満)
<input type="checkbox"/> 関東 (10/23)	<input type="checkbox"/> シルバークラス (システム金額：50万円未満)

システム金額はプロセッサー(DSP)+パワーアンプ+スピーカー(パッシブネットワーク含む)+サブウーファー+レギュレーター+キャパシタの合計金額で、取付費用やソースユニット、その他アクセサリパーツの金額などは含まれません。
 現行商品は2016年5月現在の弊社希望小売価格、販売終了商品は販売終了時の希望小売価格(税抜価格)で計算して下さい。
 2ch(ステレオ)とマルチch(シアター)の切替えが可能なシステムは2ch再生時のユニットの合計金額で計算して下さい。

◆お客様情報記入欄		※この情報は当日イベントおよびアフターサービス活動にのみ利用致します。	
※フリガナ		〒	
お名前 (印)	ご住所		
電話番号 (自宅・携帯)			
[参加誓約書]			
<ul style="list-style-type: none"> 私は、本イベントの参加規約を同意した上、主催者および係員の指示に従います。 私は、イベント参加にあたり、関連しておきた死亡事故・負傷・その他事故で、私達自身の受けた、また相手に与えた損害について決して主催者・係員・雇用者ならびに他の参加者に対し、非難したり責任を追求したり、損害賠償を要求しないで、私共の責任に於いて完全に処理します。たとえ事故が主催者または係員、雇用者の手違いなどにより起因した場合であっても変わりません。 私は、本イベントの参加者、同伴者、参加車両等の画像・映像や名称の報道、放送、記載事項の全ての権限を主催者が持つことを承諾します。 私は、イベント内で出た私共のゴミは自分達で持ち帰ることに承諾します。 			
平成 年 月 日	(参加者が未成年者の場合のみ)		
参加者署名 (印)	保護者署名 (印)		

[注意事項] ・このエントリー用紙は当日入場の際に必要なですので忘れずに持参してください。

※エントリー用紙No.①と同時にFAXしてください。

お問い合わせ先：エムズラインカーハイファイミーティング事務局

※この用紙は車内に掲示して試聴時の参考となります。

TEL 048-642-0170 E-MAIL office@ms-line.co.jp

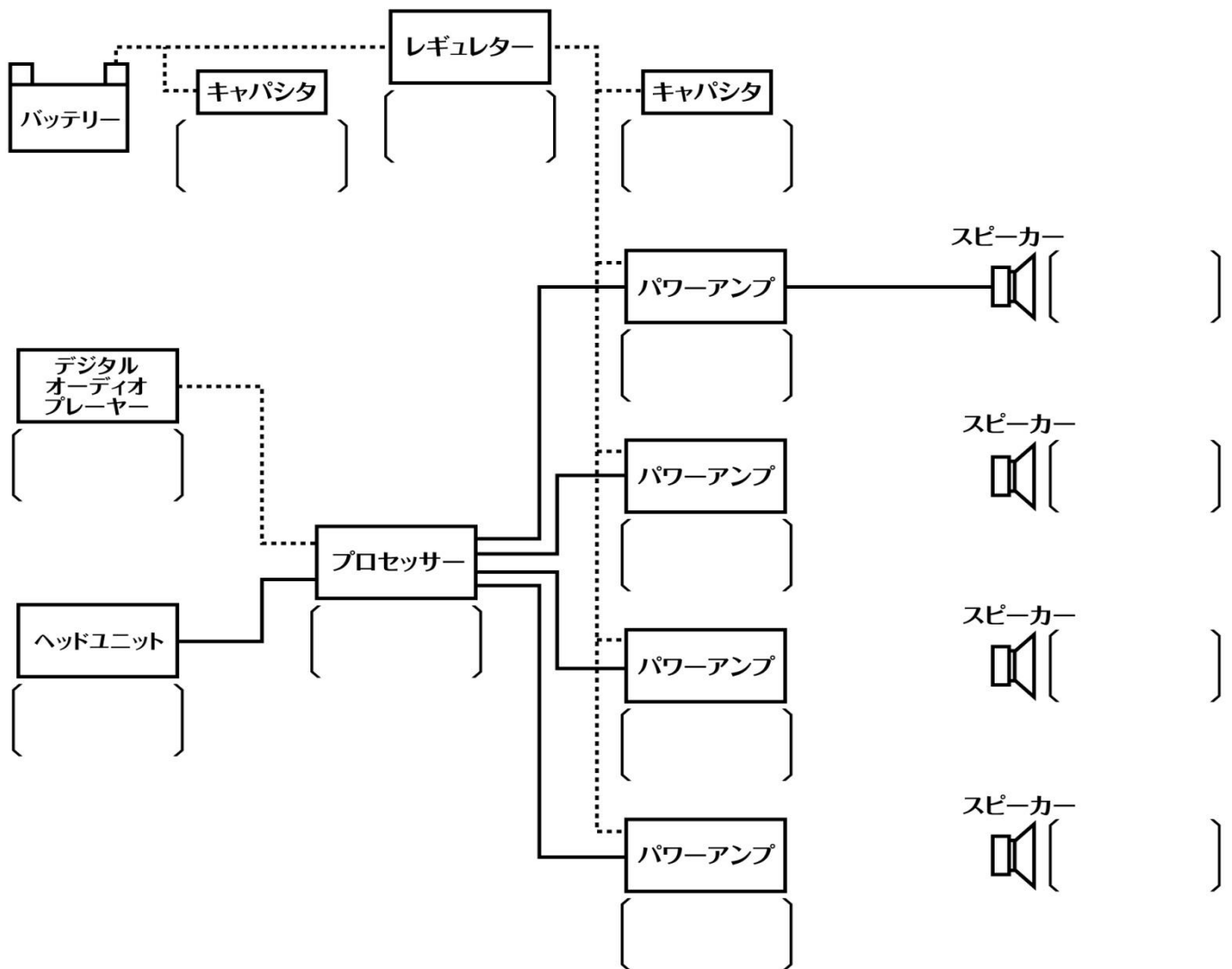
※以下太枠内は全てお客様が記入してください

氏名	エントリー番号	※イベント事務局記入欄
車種名	基本点	点

◆システムコンセプト/アピールポイントなど	◆システム金額計算欄 (ハイレゾクラスの方もご記入ください)	
	プロセッサ計¥	サブウーファー計¥
	パワーアンプ計¥	レギュレーター計 ¥
	スピーカー計 ¥	キャパシター計 ¥
	バッジ計 ¥	
	合計 (税抜) ¥	

◆オーディオシステム図

※()にブランド/モデル名を、不使用のユニットには無しと記入してください。足りない場合はご自由に書き加えてください。



※操作がわかりにくい場合などは、簡単な操作方法をご記入ください。 ※アンプとスピーカーの接続を実線で結んでください。